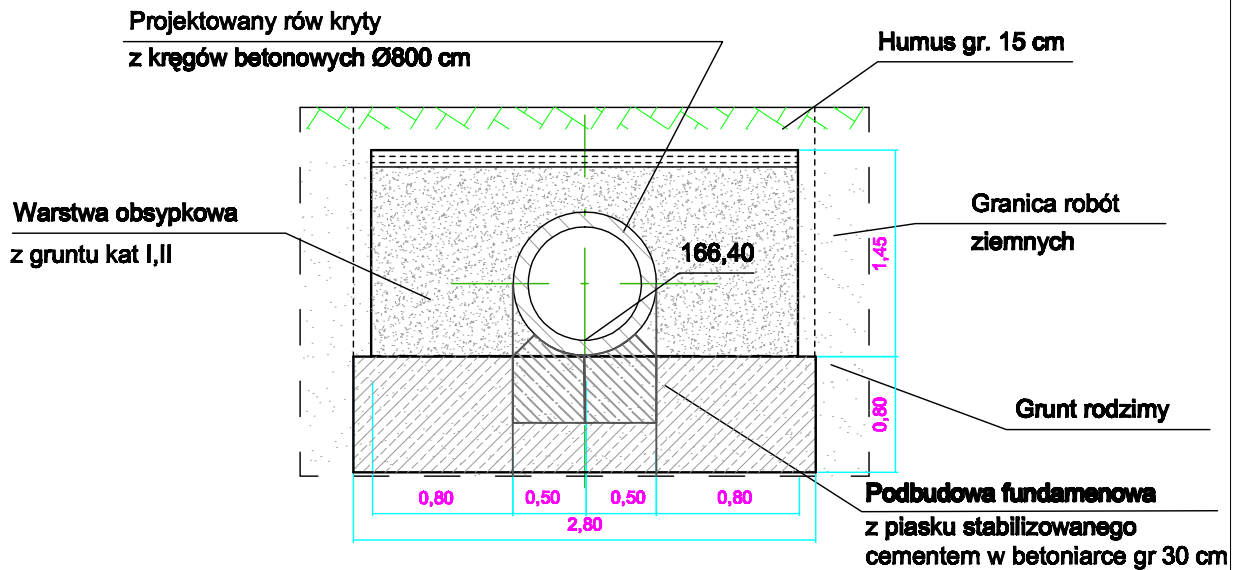


Skala 1:50



ZARZĄDZANIE I DORADZTWO BUDOWNICTWO LĄDOWE mgr inż. Andrzej Klecha Mieloc, ul. Orzechowej 14 tel. (017) 778 80 81 e-mail: aklecha@powiat.mieloc.pl	Przedmiot: PROJEKT BUDOWLANY Budowa parkingów wraz z odwodnieniem na drodze wewnętrznej przy Szkole Podstawowej w m. Wola Mielecka		
	Nazwa opracowania. Skala Szczegół wykonania rowu krytego. Skala 1:50		
Branża	Projektant	Sprawdził	Opracowała:
Drogowa	mgr inż. A. Grądalski nr upr.PDK/0090/POCD/07	mgr inż. A. Klecha nr upr.PDK/0046/POCD/04	inż. Katarzyna Turek
Data wykonania: Marzec 2014r			Nr rys. 8